

Внешнее дополнительное зарядное устройство CHG240-4A

Руководство пользователя

(Краткое описание и инструкция по подключению).

Внешнее дополнительное зарядное устройство (далее – Устройство) используется для заряда дополнительных АБ в составе ИБП ИНЭЛТ Monolith M 6000LT, 10000LT, 20000S и Monolith X 6000RT2U, 10000 и 10000-31 а также в составе ИБП других производителей с номинальным постоянным напряжением 240 вольт (при этом компания ИНЭЛТ не несет ответственности за некорректную работу дополнительного зарядного устройства).

1. Основные технические характеристики:

Напряжение заряда – 273 В +/- 3В;
 Максимальный ток заряда – 5 А;
 Диапазон входного напряжения – 160в – 280В;
 Частота входного напряжения – 50 Гц;
 Охлаждение – принудительное;
 Окружающая среда - t° 0-40° С; влажность – 10% - 90%.
 Габаритные размеры: (Д x Ш x В) – 285мм x 165мм x 90мм.

2. Комплектность:

1. Зарядное устройство
2. Входной кабель
3. Выходной кабель
4. Комплект крепежа для крепления к задней панели ИБП
5. Краткое описание и инструкция по подключению.

3. Конструкция:

Конструктивно Устройство выполнено в металлическом корпусе.

На передней части верхней панели расположены клеммы для подключения входных и выходных проводов (см.фото 1).

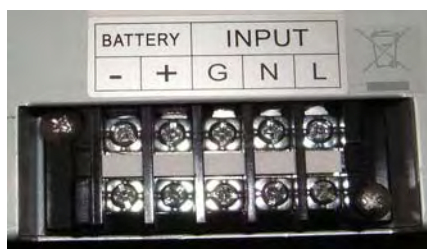


Фото 1. Клеммы для подключения внешнего зарядного устройства.

4. Подключение

4.1 Подключение одного Устройства

Входное напряжение (клеммы INPUT) рекомендуется подключать непосредственно к входным клеммам ИБП в следующем порядке (см.рис.1):

- клемма L – входное фазное напряжение;
- клемма N – входная нейтраль
- клемма G – заземление

ВНИМАНИЕ: подключение Устройства к выходным клеммам ИБП НЕДОПУСТИМО.

Выходное напряжение (клеммы BATTERY) подается непосредственно на клеммы

« + » и « - » линейки аккумуляторных батарей (см.рис.1)

Дополнительное зарядное устройство

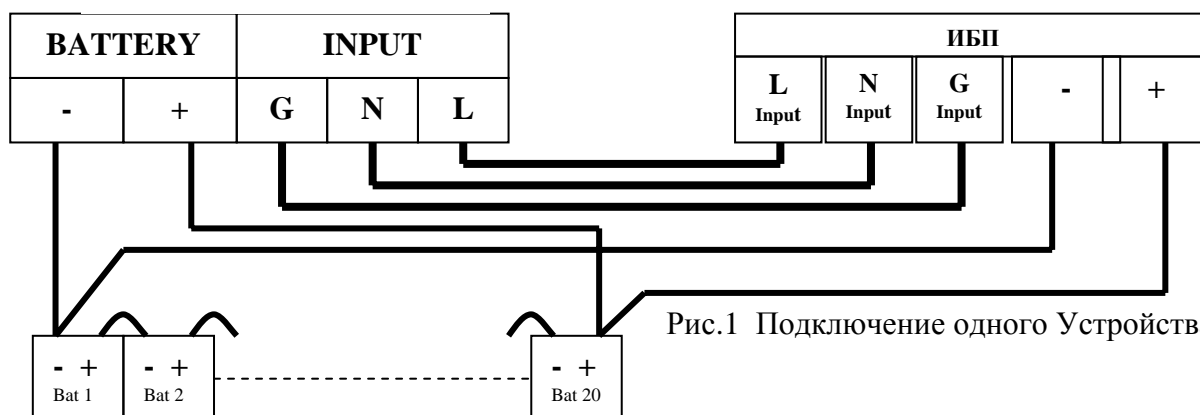


Рис.1 Подключение одного Устройства

4.2 Подключение нескольких Устройств

Допускается подключение к ИБП серии Monolith M до трех внешних дополнительных зарядных устройств, для ИБП серии Monolith X до четырех Устройств.

При использовании нескольких Устройств подключение производится по параллельной схеме (см.рис.2)

Дополнительное зарядное устройство 3

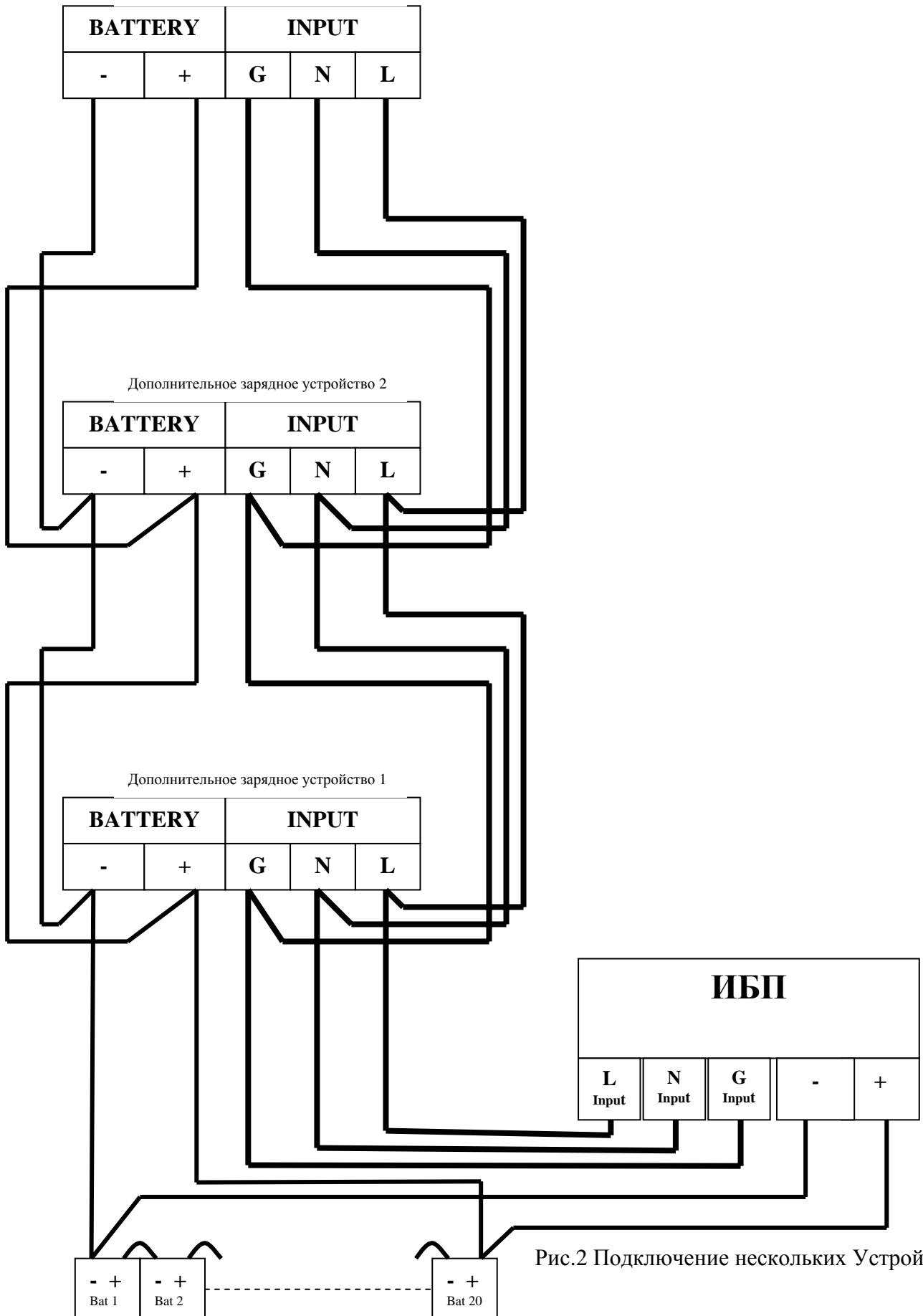


Рис.2 Подключение нескольких Устройств